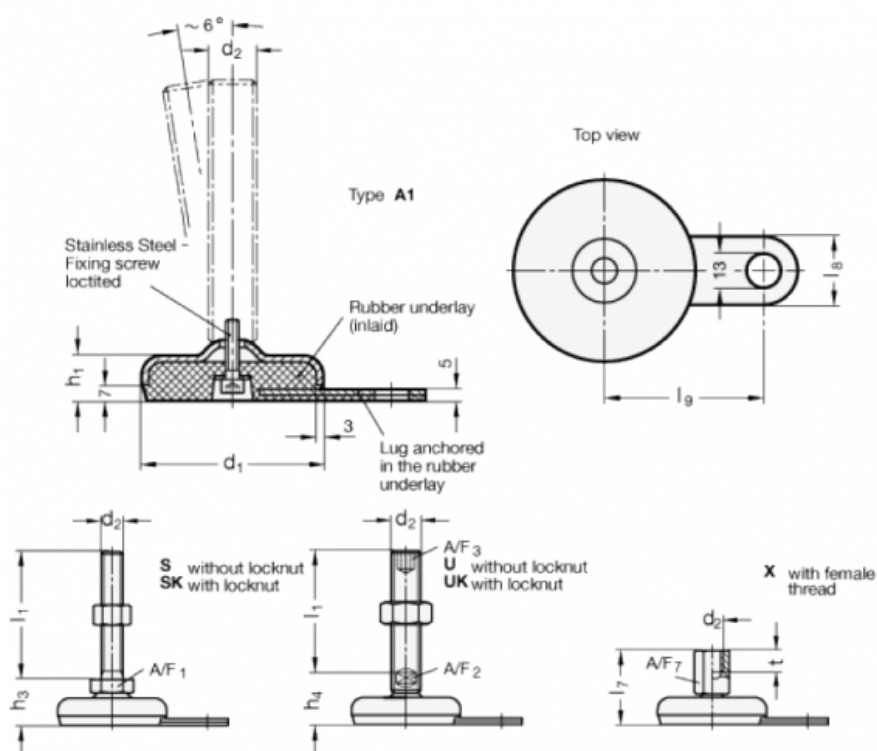


Varenummer: 203260M10100A1SK  
 Beskrivelse: E+G Justerfod  
 GN 32-60-M10-100-A1-SK  
 Note: SK Med møtrik, udvendig sekskant i bunden

## Mål



A/F1	= 17
d1	= 60
d2	= M10
h1	= 19
h3	= 27
l1	= 100
l8	= 25
l9	= 50